

Soundboard 300 – 20 B

Beschreibung:

purSonic® Flächenlautsprecher zur Verwendung auf/in Deckenraster- und Wandplatten, sowie hinter Verbundflächen.

Vollbereichs-Biegewellenwandler mit polymerer Spezialmembran und HE-Absorber >90% B1.

Funktionsprinzip	DM-PUL
min. Einbautiefe	min. 52 mm
Panelgewicht	ca. 670 g
Versandgewicht	
VPE	1 Stück
Abmessung	500 x 410 mm

Spezifikation:

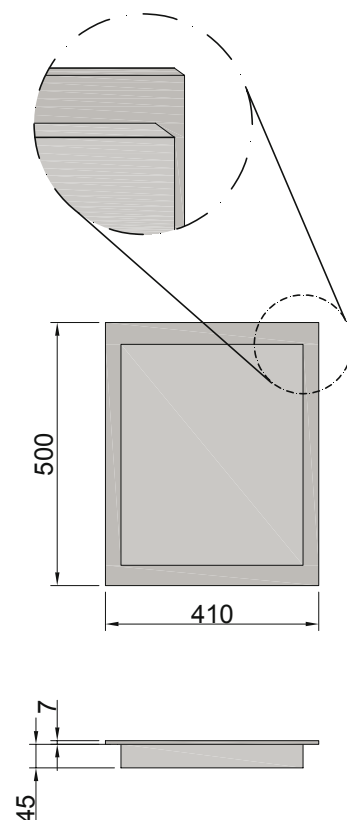
Belastbarkeit	20 Watt *
Impedanz	8 Ohm
Empfindlichkeit	84 dB / 1W / 1m **
Übertragungsbereich	80 Hz - 19 KHz **
100 / 70 Volt	optional

* empf. 36dB/60 Hz

** anwendungsabhängig

Referenz:

Model	300 - 20 B
ID-Nummer	106 323
Output	20 W
Anwendung	Wand / Decke



Technische Änderungen vorbehalten

Soundboard 300 – 40 B

Beschreibung:

purSonic® Flächenlautsprecher zur Verwendung auf/in Deckenraster- und Wandplatten, sowie hinter Verbundflächen.

Vollbereichs-BiegeWellenwandler mit polymerer Spezialmembran und HE-Absorber >90% B1.

Funktionsprinzip	DM-PUL
min. Einbautiefe	min. 52 mm
Panelgewicht	ca. 1170 g
Versandgewicht	
VPE	1 Stück
Abmessung	800 x 410 mm

Spezifikation:

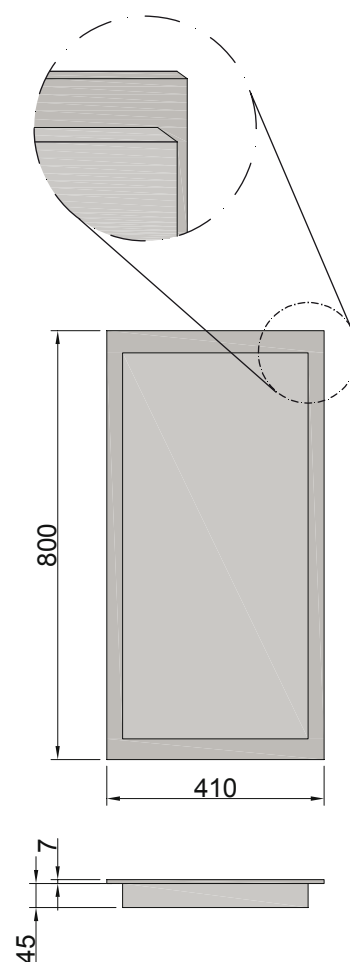
Belastbarkeit	40 Watt *
Impedanz	4 Ohm
Empfindlichkeit	85 dB / 1W / 1m **
Übertragungsbereich	80 Hz - 19 KHz **
100 / 70 Volt	optional
passives Entzerrer-Netzwerk	optional

* empf. 36dB/60 Hz

** anwendungsabhängig

Referenz:

Model	300 - 40 B
ID-Nummer	106 333
Output	40 W
Anwendung	Wand / Decke



Technische Änderungen vorbehalten

Soundboard 300 – 80 B

Beschreibung:

purSonic® Flächenlautsprecher zur Verwendung auf/in Deckenraster- und Wandplatten, sowie hinter Verbundflächen.

Vollbereichs-BiegeWellenwandler mit polymerer Spezialmembran und HE-Absorber >90% B1.

Funktionsprinzip	DM-PUL
min. Einbautiefe	min. 52 mm
Panelgewicht	ca. 1750 g
Versandgewicht	
VPE	1 Stück
Abmessung	1000 x 410 mm

Spezifikation:

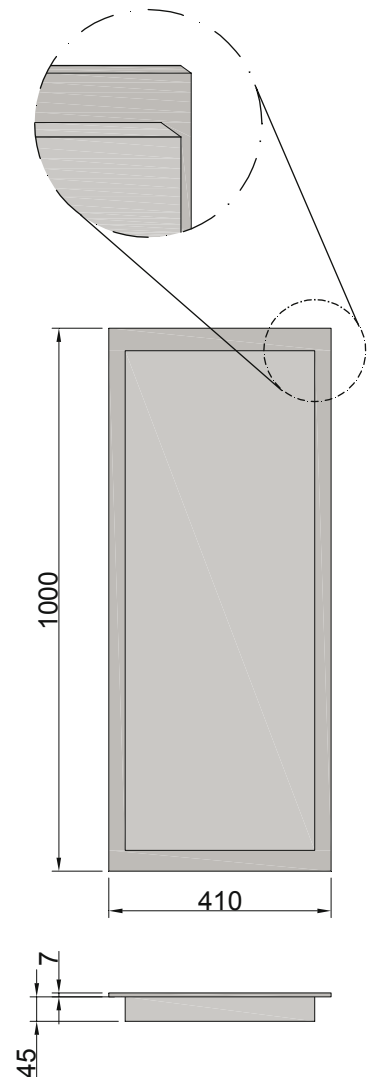
Belastbarkeit	80 Watt *
Impedanz	8 Ohm
Empfindlichkeit	92 dB / 1W / 1m **
Übertragungsbereich	80 Hz - 19 KHz **
100 / 70 Volt	optional

* empf. 36dB/60 Hz

** anwendungsabhängig

Referenz:

Model	300 - 80 B
ID-Nummer	106 343
Output	80 W
Anwendung	Wand / Decke



Technische Änderungen vorbehalten

Soundboard 400 – 100 B

Beschreibung:

purSonic® Flächenlautsprecher zur Verklebung auf/in Wandplatten, sowie Verbundflächen.
Vollbereichs-BiegeWellenwandler mit polymerer Spezialmembran und HE-Absorber >90% B1.

Funktionsprinzip	DM-PUL
min. Einbautiefe	min. 52 mm
Panelgewicht	ca. 1950 g
Versandgewicht	
VPE	1 Stück
Abmessung	1000 x 450 mm

Spezifikation:

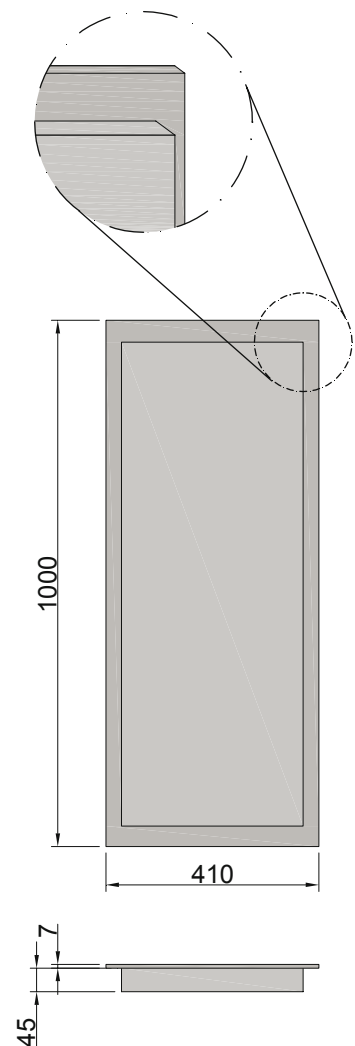
Belastbarkeit	100 Watt *
Impedanz	6,4 Ohm
Empfindlichkeit	93 dB / 1W / 1m **
Übertragungsbereich	80 Hz - 19 KHz **
100 / 70 Volt	optional

* empf. 36dB/60 Hz

** anwendungsabhängig

Referenz:

Model	400 - 100 B
ID-Nummer	106 347
Output	100 W
Anwendung	Wand oder Decke



Technische Änderungen vorbehalten

Soundboard 400 – 120 B

Beschreibung:

purSonic® Flächenlautsprecher zur Verklebung auf/in Wandplatten, sowie Verbundflächen.
Vollbereichs-BiegeWellenwandler mit polymerer Spezialmembran und HE-Absorber >90% B1.

Funktionsprinzip	DM-PUL
min. Einbautiefe	min. 52 mm
Panelgewicht	ca. 2600 g
Versandgewicht	
VPE	1 Stück
Abmessung	1000 x 410 mm

Spezifikation:

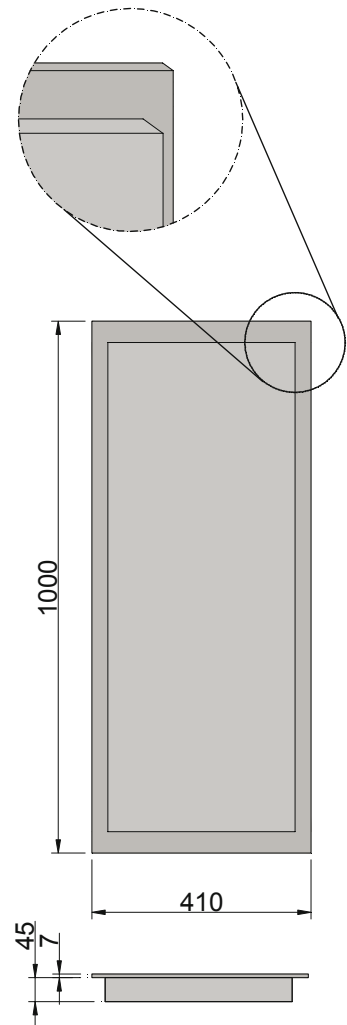
Belastbarkeit	120 Watt *
Impedanz	5,6 Ohm
Empfindlichkeit	92 dB / 1W / 1m **
Übertragungsbereich	80 Hz - 19 KHz **
100 / 70 Volt	optional

* empf. 36dB/60 Hz

** anwendungsabhängig

Referenz:

Model	400 - 120 B
ID-Nummer	106 356
Output	120 W
Anwendung	Wand oder Decke



Technische Änderungen vorbehalten